

縦型圧縮梱包機

Bシリーズ B50 SD



B50(SD)は大量に廃棄物が発生する大型小売店、事業所、地方自治体のリサイクル工場向けに最適な機種です。安全性が高く、作業効率・操作性の面で優れた特徴を有しており、大変魅力のある縦型圧縮梱包機です。

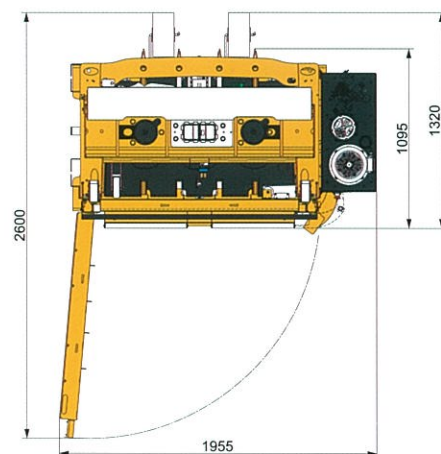
スライドドアの採用で、機械使用における平面の占有がコンパクトになり、場内の作業導線の確保に対しより優位性が高くなっております。

BRAMIDAN®
www.bramidan.com



機械仕様

圧縮力	500kN(50t)
電源	3×200V 32A
モーター容量	6.6kW
サイクル時間	27秒
機械サイズ	1,880×1,320×3,110mm
投入口サイズ	1,200×565mm
投入口までの高さ	1,165mm
圧縮室有効高さ	1,590mm
ストローク	900mm
機械重量	1,900kg
ベールサイズ	1,200×800×1,100mm
ベール重量 段ボール	400~450kg
プラスチック	450~500kg
騒音レベル	62~64dB



サンモア株式会社

〒651-1431 兵庫県西宮市山口町阪神流通センター1-74

TEL: (078) 903-0825

FAX: (078) 903-2593

URL <http://www.sunmore.net/>

E-mail kankyo@sunmore.net