

縦型圧縮梱包機

Bシリーズ B50 XLSD



効率的で迅速な廃棄物処理

1.82メートルの幅広いスライドドアと1.1メートル奥行の圧縮室が広く、投入する前に箱を潰す必要がないので、多量処理するのに最適です。

トラック積込みに最適化

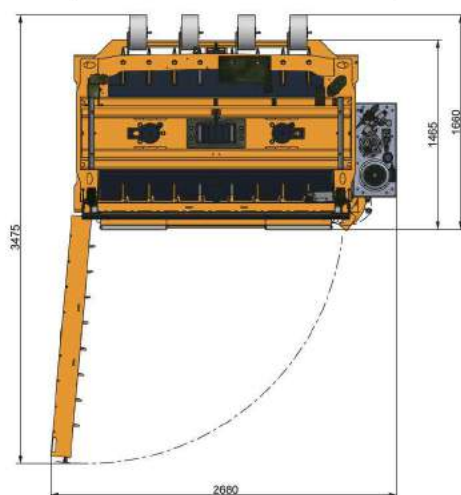
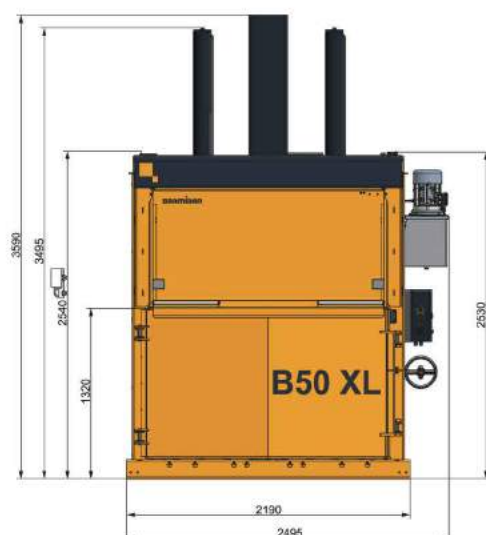
ベールサイズが大きいので、作業性・輸送効率を向上させるのに最適です。

BRAMIDAN®
www.bramidan.com



機械仕様

圧縮力	500kN (50t)
電源	3 × 200V 32A
モーター容量	6.6kW
サイクル時間	24秒
機械サイズ	2,495 × 1,660 × 3,590mm
投入口サイズ	1,825 × 670mm
投入口までの高さ	1,320mm
圧縮室有効高さ	1,830mm
ストローク	1,100mm
機械重量	3,750kg
ベールサイズ	1,850 × 1,100 × 1,200mm
ベール重量 段ボール	600～700kg
プラスチック	650～750kg
騒音レベル	62～64dB
結束本数	8本



SunMore

サンモア株式会社

〒651-1431 兵庫県西宮市山口町阪神流通センター1-74

TEL: (078) 903-0825

FAX: (078) 903-2593

URL <http://www.sunmore.net/>

E-mail kankyo@sunmore.net